

Terrasses en bois

Le bois est un matériau idéal pour la réalisation de terrasses. Il s'harmonise à merveille avec la verdure et les plantes du jardin. Il demeure toujours de l'émotion lors du contact avec ce matériau vivant et serein.

Le bois est de plus en plus fréquent dans la réalisation de terrasses. Il offre de nombreux avantages :

- Il s'harmonise parfaitement avec le jardin comme l'intérieur
- Presque toutes les formes de terrasse sont possibles
- Il offre une bonne durabilité
- Il est relativement facile à poser
- Son coût est relativement faible

► Le pin du Nord

La principale exigence technique d'une terrasse en bois est sa durabilité. En effet, le bois doit résister aux intempéries, c'est pourquoi il doit être traité. Le pin du Nord que nous utilisons est imprégné classe IV (en autoclave sous vide et pression). L'IMPRALIT KDS qui est utilisé pour l'imprégnation est un produit organique qui respecte l'environnement. Il peut garantir une longévité supérieure à 10 ans.

Grâce à sa structure qui permet une imprégnation efficace et une bonne résistance mécanique, le Sapin Rouge du Nord offre un des meilleurs rapports qualité-prix.

► Nos planchers de terrasses

Nos planchers de terrasses sont toujours imprégnés sous pression.

Deux profils sont généralement utilisés : *profil lisse* et *profil avec petites stries*

Description : Sapin Rouge du Nord – raboté 4 faces – 4 coins arrondis

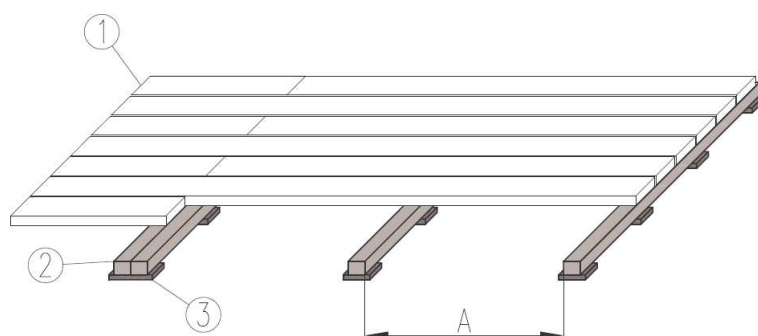
Sections : 20/120 mm ou 33/120 mm

Longueurs : 3,00 m ou 4,20 m

Profil avec petites stries :



► Principe de réalisation d'une terrasse sur sol stable (style béton)



1. Planches de terrasses
2. Supports
3. Plots en plastique

Dimensionnement

- Distance A

Si planches de 20/120 mm → A = 40 cm

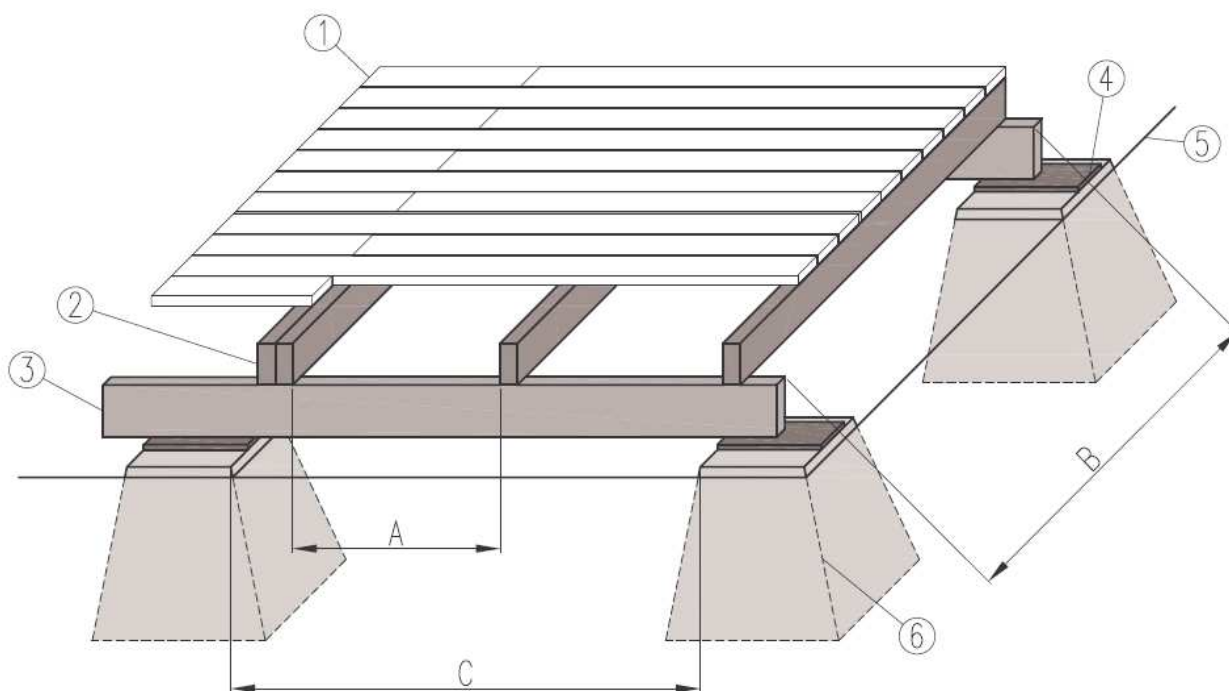
Si planches de 33/120 mm → A = 60 à 80 cm

Les supports peuvent être des lattes de 38/38 mm ou des chevrons de 48/63 mm.

Conseils techniques

- Il est préférable de pré-percer les planches pour les fixer avec des vis en inox. Dans le cas de planches avec stries, il faut disposer les planches de manière que les stries soient dans le sens de la pente pour éviter la stagnation d'eau. Il est impératif de respecter un jour d'environ 5 mm entre les planches en raison de la dilatation du bois.
- Il est conseillé de mettre des plots en plastique entre les poutres et les plots de béton pour éviter que le bois soit en contact permanent avec l'humidité.

► Principe de réalisation d'une terrasse sur sol instable



1. Planches de terrasses
2. Solives
3. Poutres porteuses

4. Plots en plastique
5. niveau du sol : film géotextile avec graviers
6. Plots de béton

Dimensionnement

Tableaux de dimensionnement pour des planches de terrasse de 33/120 avec ou sans stries

Sections des solives	A	B
50/125 mm	60 cm	145 cm
63/150 mm	60 cm	225 cm
75/225 mm	60 cm	385 cm

Sections des poutres	C
63/150 mm	120 cm
63/175 mm	150 cm
75/225 mm	200 cm

Conseils techniques

- Il est préférable de pré-percer les planches pour les fixer avec des vis en inox. Dans le cas de planches avec stries, il faut disposer les planches de manière que les stries soient dans le sens de la pente pour éviter la stagnation d'eau. Il est impératif de respecter un jour d'environ 5 mm entre les planches en raison de la dilatation du bois.
- Les solives se fixent aux poutres par des systèmes d'équerre.
- Il est conseillé de mettre des plots en plastique entre les poutres et les plots de béton pour éviter que le bois soit en contact permanent avec l'humidité. Ces poutres sont fixées au béton par des systèmes d'équerre ou des tiges de scellement.
- Recouvrir le sol d'un film du type géotextile pour éviter la pousse d'herbe et le recouvrir de graviers pour le drainage.
- Les plots de béton sont de type pyramidal pour la stabilité, avec comme dimensions à la base 50/50 cm, au sommet 30/30 cm et comme hauteur 50 cm.

Ce document a été réalisé dans le but de fournir des conseils techniques aux clients désirant se lancer dans la fabrication d'une terrasse en bois (pin). Il est évident qu'il existe plusieurs possibilités de réalisation. Les techniques décrites ici sont celles qui nous semblent les plus sûres et les plus abordables. Il est évident que le client est le seul décisionnaire dans sa technique de réalisation.

Ce document appartient à BLEHEN s.a. et ne peut être copié partiellement ou entièrement sans accord préalable.